

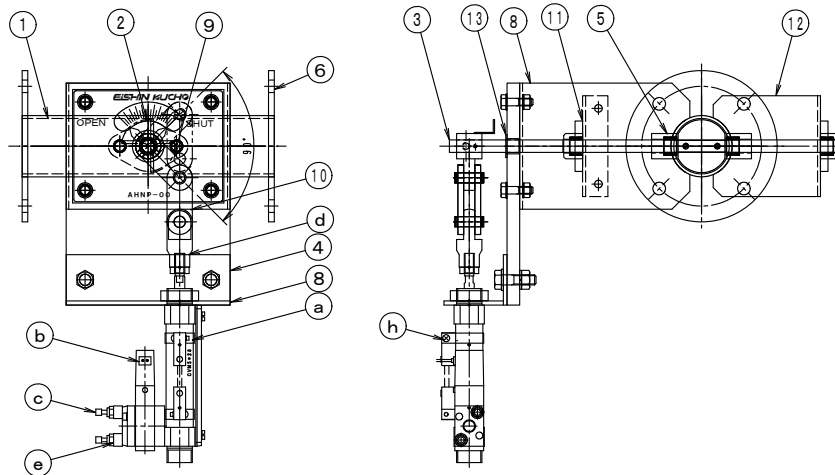
製品仕様書

形 式 EVDAVF-40A~65ASHS	エアー駆動・ダンパー [一般産業用] 耐熱 400℃ エアーシリンダー式 (バルブ付シリンダー)	材 質 SS
--------------------------	-----------------------------------------------------	-----------

ダンパー部仕様

No	部品名称	材質	仕 様	No	部品名称	材質	仕 様
1	本体(ケーシング)	SPCC	2. 3t	11	耐熱軸受	セラミック	F-20010CS
2	羽根	SPCC	1. 6t/2. 3t(65A)	12	軸受取付台	SPCC	2. 3t
3	軸	SS41	φ 10	13	ドライブッシュ	SPCC	LFZF10-10
4	シリンダー取付け金具	SS400	3. 2t	14			
5	ブッシング	セラミック	B-20010CS	15			
6	フランジ	SPHC	4. 5t/6. 0t(65A)	16			
7	基板取付台	SPCC	2. 3t	17			
8	耐熱基板	PGX595	PL=10t	18			
9	リンケージ A	SS400	6. 0t	19			
10	リンケージ B	SS400	20x25x4. 5t x2	20			

外径図



駆動部仕様

No	部品名称	形式・仕様	備 考
a	エアーシリンダー	CVM5B20-50-15MZ(標準) 20φ/50st	
b	電磁弁	シリンダー組込	
c	スピードコントローラー	シリンダー組込	
d	一山ナックルジョイント	I-02B	
e	サイレンサー	シリンダー組込	
f	エルボユニオン		
g	ハーフユニオン	KQ2H06-01S 6φ x 1/8" [エアー接続口]	オプション
h	オートスイッチ	B54(標準) 開閉信号用 *4	オプション

●注意

1. 相フランジは付属しません。
2. 静圧 980Pa(100mmAq)以下
3. オプション無しの場合は必ずスピードコントローラーを取付5~6秒位で静かに開閉するように設定してください。
4. オートスイッチ後付不可(シリンダー交換になります。)
5. 仕 上 : 亜鉛メッキ(錆止め+シルバー塗装)